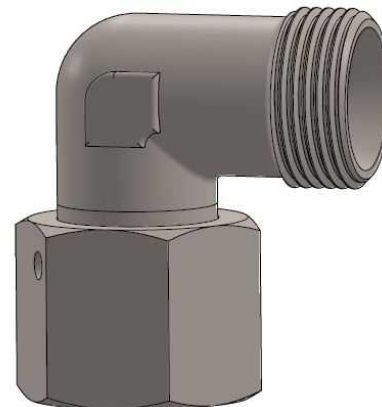
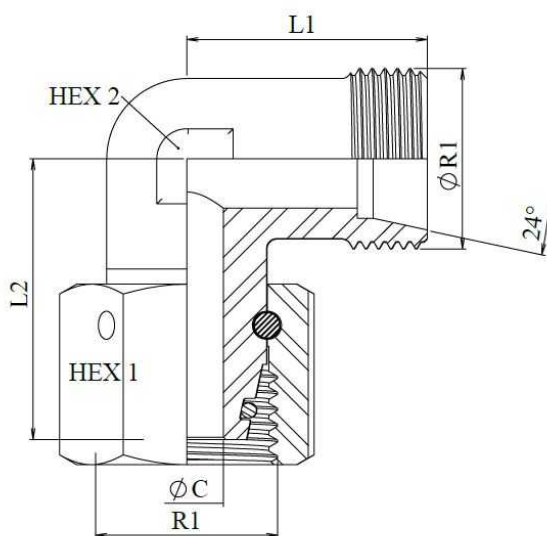


Adjustable stud elbow with o'ring only body

Part n°	ØD1	Serie	R1	WP (bar)	L1	L2	HEX 1	HEX 2	ØC
Z STA EEL 6 TLM	6	L	M12x1,5	315	19	24	14	12	2,5
Z STA EEL 8 TLM	8	L	M14x1,5	315	21	25,5	17	12	4
Z STA EEL 10 TLM	10	L	M16x1,5	315	22	29	19	14	6
Z STA EEL 12 TLM	12	L	M18x1,5	315	24	28	17	14	7,5
Z STA EEL 15 TLM	15	L	M22x1,5	315	28	30	27	19	10
Z STA EEL 18 TLM	18	L	M26x1,5	315	31	36,5	32	24	13
Z STA EEL 22 TLM	22	L	M30x2	160	35	37,5	36	27	17
Z STA EEL 28 TLM	28	L	M36x2	160	38	41,5	41	36	22
Z STA EEL 35 TLM	35	L	M45X2	160	45	48	50	41	28
Z STA EEL 42 TLM	42	L	M52x2	160	51	52	60	50	34
Z STA EES 6 TLM	6	S	M14x1,5	630	23	25	17	12	2,5
Z STA EES 8 TLM	8	S	M16x1,5	630	24	26	19	14	4
Z STA EES 10 TLM	10	S	M18x1,5	630	25	29	22	17	6
Z STA EES 12 TLM	12	S	M20x1,5	630	29	30	24	17	8
Z STA EES 14 TLM	14	S	M22x1,5	630	30	31	27	19	8
Z STA EES 16 TLM	16	S	M24x1,5	400	33	33	30	24	11
Z STA EES 20 TLM	20	S	M30x2	400	37	41,5	36	27	14
Z STA EES 25 TLM	25	S	M36x2	400	42	47	46	36	18
Z STA EES 30 TLM	30	S	M42x2	400	49	55	50	41	23
Z STA EES 38 TLM	38	S	M52X2	315	57	56,5	60	50	30